

KN3/ KN3BT

KN4/ KN4BT

Профессиональные активные
мультимедиа мониторы
с Bluetooth приёмником (BT)

Инструкция по эксплуатации



Обязательно ознакомьтесь с инструкцией
перед началом работы



Техника безопасности и эксплуатационные ограничения

Перед эксплуатацией мониторов ознакомьтесь с этим разделом и следуйте всем рекомендациям и ограничениям.



Мониторы питаются от сети переменного тока 220В.
При эксплуатации электроприборов соблюдайте
необходимые меры предосторожности!



Используйте только исправный, неповреждённый сетевой кабель для подключения! Не допускайте любых повреждений сетевого кабеля. Не допускайте сильного перегиба, пережатия или сильного натяжения кабеля. Повреждение кабеля может привести к оголению его проводников и удару электрическим током, а также к замыканию проводников и пожару. При повреждении сетевого кабеля питания незамедлительно замените его на исправный. Эксплуатация мониторов с повреждённым сетевым кабелем запрещена!



Мониторы AuraSonics KN3/4 имеют режим энергосбережения, который отключает основное потребление тока при отсутствии звукового сигнала более 15 минут. Тем не менее, в режиме энергосбережения монитор продолжает оставаться подключенным к электросети. Режим энергосбережения требует всех мер предосторожности, как и основной режим работы. Для полного отключения мониторов используйте выключатель на задней панели. При длительном перерыве в эксплуатации, отключите кабель питания от сети 220В.



Не разбирайте монитор! В нём нет деталей, предназначенных для обслуживания пользователем. Разборка монитора может привести к его поломке и служит основанием для отказа в гарантийном обслуживании. Все работы по ремонту мониторов должны выполняться квалифицированным персоналом в сервисном центре.



Не допускайте попадания воды на мониторы в виде дождя, брызг или пролитой жидкости! Не располагайте на мониторах ёмкости с водой, такие как чашки, стаканы, вазы и любые другие. Попадание воды внутрь монитора может привести к поломке устройства, короткому замыканию и пожару.



Не располагайте мониторы во влажной среде. Корпус мониторов выполнен из ламинированного материала. В случае попадания воды или в условиях повышенной влажности корпус может потерять первоначальный вид и прийти в негодность.



Не располагайте мониторы вблизи источников тепла, таких как радиаторы, обогреватели, тепловентиляторы и любые другие устройства с высоким тепловыделением. Это может привести к перегреву электронной части мониторов и выходу её из строя. Перегрев корпуса монитора может привести к потере его внешнего вида и повреждению.



Внутри активного монитора находится электронная схема, которая нагревается в процессе работы и охлаждается за счёт конвекции воздуха вдоль задней панели и через порт фазоинвертора. Для нормальной работы задняя панель активного монитора должна находиться в свободном пространстве. Нельзя накрывать активный монитор каким-либо материалом или совершать аналогичные действия, препятствующие охлаждению его задней панели. Несоблюдение этого может привести к перегреву электронной части и выходу её из строя.



На задней панели мониторов находятся круглые отверстия, которые являются портами фазоинверторов. Фазоинверторы обеспечивают эффективную работу мониторов на низких частотах. Для нормальной работы фазоинверторов их отверстия должны находиться в свободном пространстве. Нельзя размещать мониторы в замкнутом пространстве, придвигать их вплотную к стене, накрывать каким-либо материалом или совершать аналогичные действия, приводящие к перекрытию портов фазоинверторов. Перекрытие портов фазоинверторов нарушает корректное звучание мониторов на низких частотах.



Внутри мониторов находятся динамические головки, содержащие постоянные магниты. Не располагайте рядом с монитором устройства, чувствительные к воздействию магнитного поля.

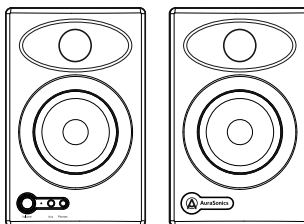


Динамические головки мониторов являются деталями, которые чувствительны к механическим повреждениям. Особо чувствительные ВЧ динамики защищены декоративными решётками. Избегайте любых механических воздействий на поверхности динамиков и защитной решетки. Не применяйте жёсткие предметы для удаления пыли с поверхности динамиков. Не применяйте пылесос для удаления пыли с поверхности динамиков. Не кладите акустические системы динамиками вниз. Перевозите мониторы в заводской упаковке, либо применив дополнительные меры к защите динамиков от механических повреждений. Поломка мониторов из-за механического повреждения динамических головок не является гарантийным случаем.

Комплект поставки

В комплект поставки входит:

- пара мониторов, активный и пассивный



- кабель питания 220В



- акустический кабель с залуженными контактами (чёрный и красный проводники)



- звуковой стереокабель коннектор mini-Jack стерео на два RCA



- звуковой стереокабель mini-Jack на mini-Jack



- два комплекта виброизолирующих прокладок из этиленвинилацетата с клейким основанием



- инструкция по эксплуатации



Описание и особенности

Мультимедиа мониторы AuraSonics KN3 и KN4 являются активными акустическими системами и предназначены для качественного прослушивания музыки, для просмотра фильмов, а также для контроля звучания в процессе создания музыки или при монтаже видеоконтента. Мониторы AuraSonics KN3 и KN4 прекрасно подойдут для любых задач, где требуется качественное и точное звучание.

Мониторы поставляются парой, состоящей из активного левого и пассивного правого монитора. В мониторах используется цифровой DSP с предустановленной эквалаизацией, которая обеспечивает максимально ровную частотную характеристику.

Модели KN3BT и KN4BT имеют встроенный приёмник Bluetooth и могут воспроизводить звук, передаваемый с мобильных устройств.

К особенностям моделей AuraSonics KN3 и KN4 относятся:

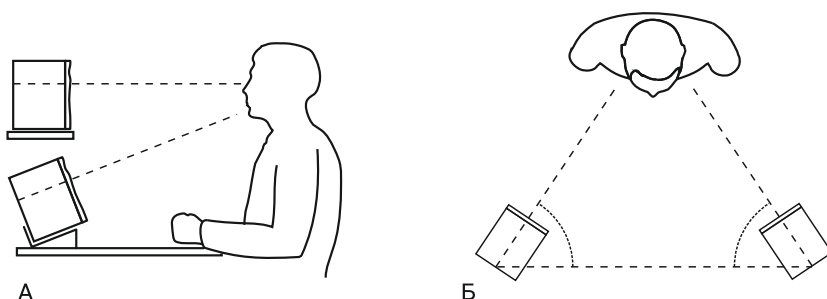
- автоматический энергосберегающий режим, который срабатывает при наличии/отсутствии звукового сигнала
- встроенный темброблок, позволяющий корректировать звучание мониторов на высоких и низких частотах в широких пределах
- встроенная цифровая обработка сигнала
- наличие профессиональных балансных входов на разъёмах TRS-Jack
- наличие оперативной регулировки громкости на передней панели
- наличие выхода на наушники на передней панели
- наличие дополнительного входа Aux на передней панели
- встроенный приёмник Bluetooth для моделей KN3BT и KN4BT

Установка мониторов

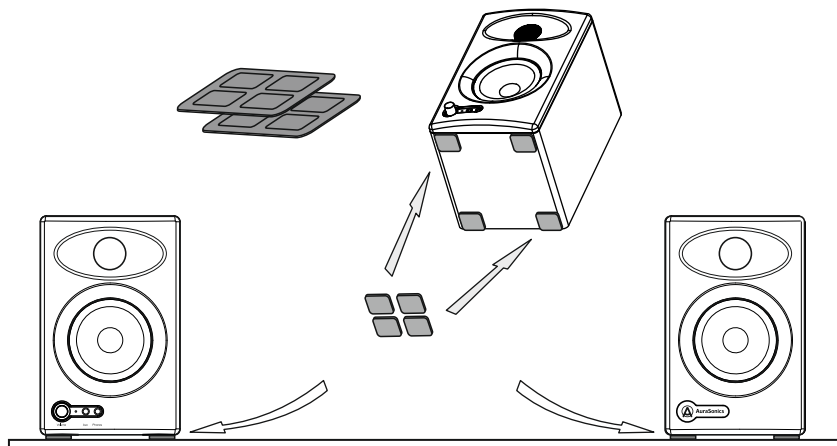
В случае, если требуется максимальная точность контроля звука, мониторы рекомендуется устанавливать по высоте на уровне головы слушателя. При размещении мониторов на поверхности стола желательно использовать подставки (не входят в комплект поставки), позволяющие направить мониторы на голову слушателя. (рис. А)

В горизонтальном плане мониторы и слушатель должны находиться в углах равнобедренного треугольника. При этом мониторы должны находиться в углах при основании равнобедренного треугольника и быть направлены на слушателя (рис. Б).

Мониторы KN3/KN4 относятся к компактным мониторам ближнего поля. Оптимальное расстояние до слушателя находится в пределах от 1 до 3 метров.



При работе мониторов вибрация корпуса передаётся на поверхность стола, что может вызвать нежелательные резонансные призвуки. Для уменьшения вибрации в комплекте поставки прилагаются два набора виброизолирующих прокладок. Перед установкой прикрепите прокладки с помощью клеевого слоя по углам на нижней поверхности мониторов.



Подключение и органы управления

Электронная часть, которая обеспечивает работу двух мониторов, расположена в активном мониторе. Все подключения выполняются к активному монитору, и на нём расположены все органы управления.

ПЕРЕДНЯЯ ПАНЕЛЬ

1 Регулятор громкости. Обеспечивает регулировку громкости для двух мониторов.

2 Светодиод. Индикатор режимов работы:

КРАСНЫЙ - усилитель находится в энергосберегающем режиме ожидания. Если сигнал отсутствует более 15 минут, мониторы перейдут в режим ожидания автоматически.

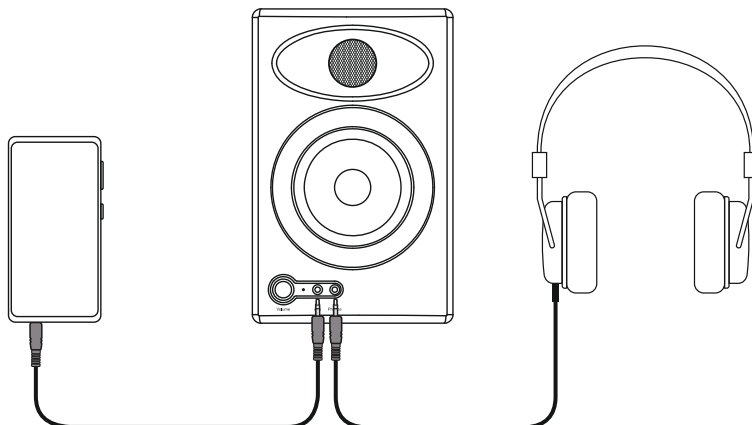
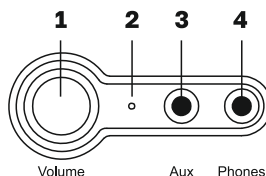
ГОЛУБОЙ/ЗЕЛЁНЫЙ МИГАЮЩИЙ - мониторы находятся в процессе Bluetooth соединения (для моделей BT)

ЗЕЛЁНЫЙ - подсоединение и проигрывание через Bluetooth (для моделей BT)

ГОЛУБОЙ - нет соединения Bluetooth более 2 минут (для моделей BT), сигнал воспроизводится с аналоговых входов.

3 Стереовход Aux. Используйте стереокабель mini-Jack на mini-Jack из комплекта поставки для оперативного подключения внешних устройств, которые имеют аудиовыход mini-Jack. Используйте кабель mini-Jack стерео на два RCA из комплекта поставки, чтобы оперативно подключить к этому входу устройства, имеющие выходы RCA L-R.

4 Выход на наушники. Для прослушивания звука через наушники подключите их в этот выход. При подключении наушников звук в мониторах автоматически отключается.



ЗАДНЯЯ ПАНЕЛЬ

1 Регуляторы тембра. Позволяют изменять уровень низких и высоких частот на +/- 6 дБ

2 Клеммы для подключения правого пассивного монитора. Используйте аудиокабель с залуженными контактами из комплекта поставки. Подключите кабель с красным и чёрным проводниками к красным и черным клеммам активного и пассивного монитора соответственно. Неправильное подключение приведёт к некорректному звучанию!

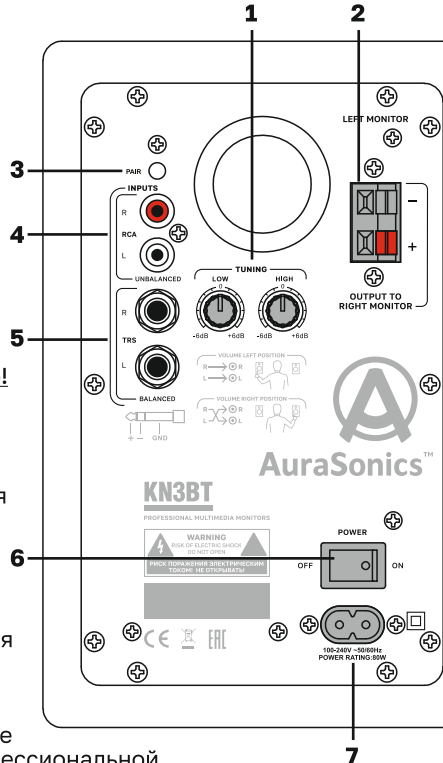
3 Кнопка подключения Bluetooth (для моделей KN3BT/ KN4BT). Нажмите и удерживайте 3 секунды для активации поиска и подключения устройства Bluetooth. Светодиод на передней панели начнёт мигать голубым/зелёным цветом.

4 Входы стерео RCA. Небалансные аудиовходы. Служат для подключения к бытовым устройствам с помощью кабелей с RCA коннекторами.

5 Входы стерео TRS-Jack. Балансные аудиовходы для подключения к профессиональной аппаратуре с помощью балансного кабеля.*

6 Включатель сетевого питания 220 В

7 Разъём питания 220В. Используйте кабель питания из комплекта поставки или аналогичный исправный сетевой кабель. В первую очередь подключите кабель питания к этому разъёму и только после этого в розетку 220В.

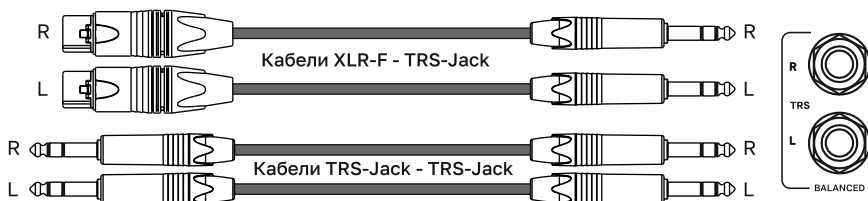


* **Балансное подключение** - используется в профессиональной аудиоаппаратуре для подавления помех, которые наводятся в соединительном кабеле. Для балансного подключения требуется устройство с балансным выходом и устройство с балансным входом. Балансное подключение использует три проводника (+ положительный, - отрицательный и G - земля, он же экран) для левого и для правого канала. По положительному и отрицательному проводнику передаётся одинаковый сигнал, но противоположный по значению, то есть противофазный. Балансный вход обеспечивает вычитание сигнала на отрицательном входе из положительного. Это приводит к тому, что наведённые на проводники помехи, имеющие одинаковый знак на положительном и отрицательном входе, взаимовычитаются, а полезный сигнал, имеющий противоположные значения, – суммируется.

Кабели для подключения (не входят в комплект поставки)

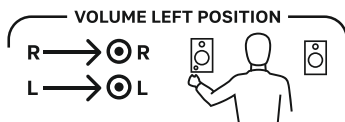
к балансным выходам XLR-M или TRS-Jack

к балансным входам монитора

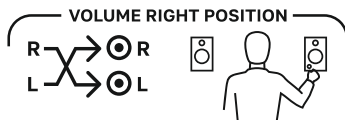


РАСПОЛОЖЕНИЕ АКТИВНОГО МОНИТОРА И РЕГУЛЯТОРА ГРОМКОСТИ

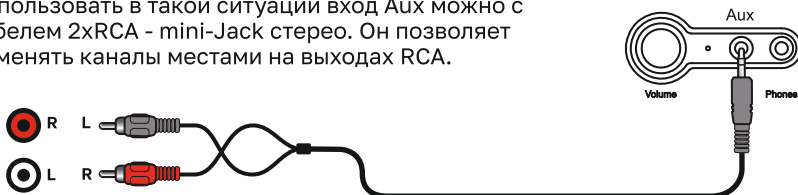
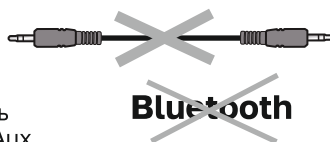
Регулятор громкости расположен на активном мониторе, который является левым. Соответственно все маркировки разъёмов и внутренняя схема мониторов выполнена соответствующим образом. Располагайте активный монитор слева для корректного воспроизведения каналов со всех источников сигнала. Выполняйте подключения в соответствии с обозначением L и R на задней панели.



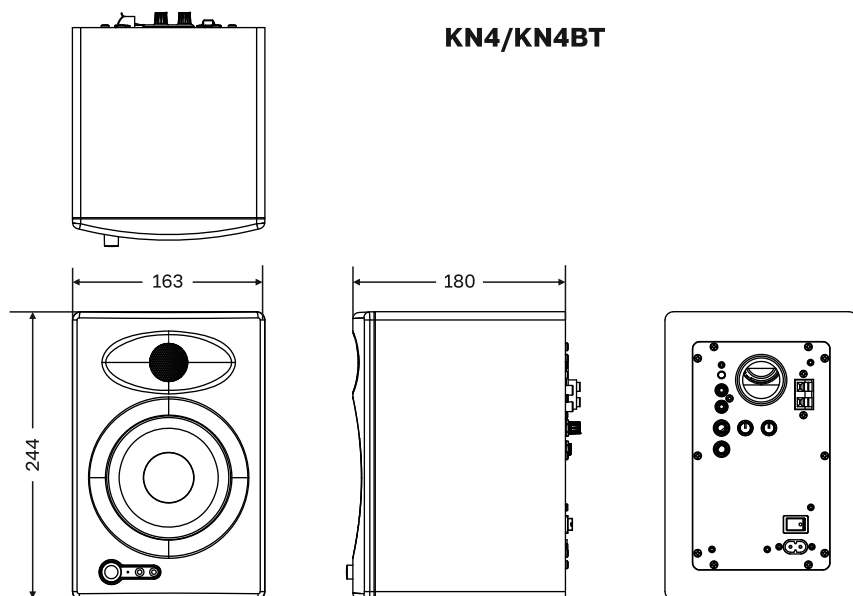
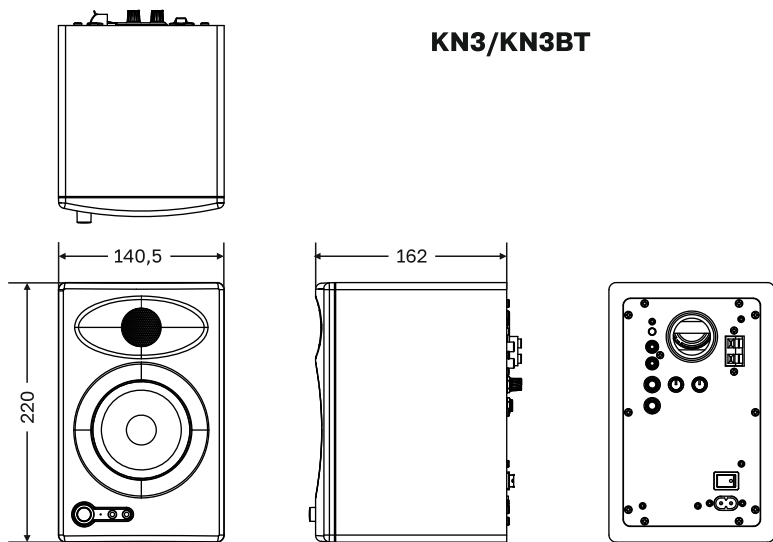
Если вам удобнее использовать регулятор громкости с правой стороны, вы можете поменять мониторы местами. Но в этом случае для корректного воспроизведения левого и правого каналов необходимо изменить подключение кабеля на задней панели на противоположное: подключить левый канал ко входу R и правый канал ко входу L.



Внимание! При правом расположении активного монитора, воспроизведение каналов через Bluetooth будет некорректным. Также некорректно использовать стереокабель mini-Jack - mini-Jack, подключаемый ко входу Aux на передней панели, так как невозможно изменить положение его каналов. Использовать в такой ситуации вход Aux можно с кабелем 2xRCA - mini-Jack стерео. Он позволяет поменять каналы местами на выходах RCA.



Размеры



Технические характеристики

	KN3/KN3BT	KN4/KN4BT
Bluetooth	Bluetooth 5.0 (только для KN3BT/KN4BT)	
Мощность усилителя THD+N 1%	2 x 30Вт	
Тип усилителя	класс D	
DSP процессинг	предустановленная эквалаизация	
ADC	24бит/48кГц	
Частотный диапазон +/- 3 дБ	80Гц - 20кГц	70Гц - 20кГц
Максимальное давление SPL	100 дБ	
ВЧ динамик	1" шёлковый купол	
НЧ динамик	3,5"	4,5"
Балансные входы	2 x TRS-Jack 6,3 мм	
Небалансные входы	2 x RCA	
Вход Aux	mini-Jack 3,5 мм	
Входное сопротивление	10 кОм	
Выход на наушники	mini-Jack 3,5 мм	
Контроль ВЧ	10 кГц +/- 6дБ	
Контроль НЧ	100 Гц +/- 6дБ	
Материал корпуса	MDF	
Размеры ШxВxГ	140,5x220x162мм	163x244x180мм
Вес	2,9 кг	4,45 кг
Питание	100-240VAC 50/60Гц	

Гарантийные обязательства

Производитель предоставляет гарантию на мониторы AuraSonics KN3/KN4 в течение одного года с момента продажи, при условии соблюдения всех правил эксплуатации, описанных в данной инструкции.

При возникновении гарантийного случая, пожалуйста, обратитесь к продавцу для ремонта или замены товара.

Всю информацию о продукции AuraSonics можно найти на сайте www.aurasonics.ru или получить по телефону +7 (499) 75 499 76

AuraSonics™ является зарегистрированной торговой маркой на территории РФ. Все права защищены.

Информация о продаже

AuraSonics

KN3 KN3BT KN4 KN4BT

Продающая организация

Серийный номер

Дата продажи

Подпись продавца

Место для печати

www.aurasonics.ru

+7 (499) 75 499 76

