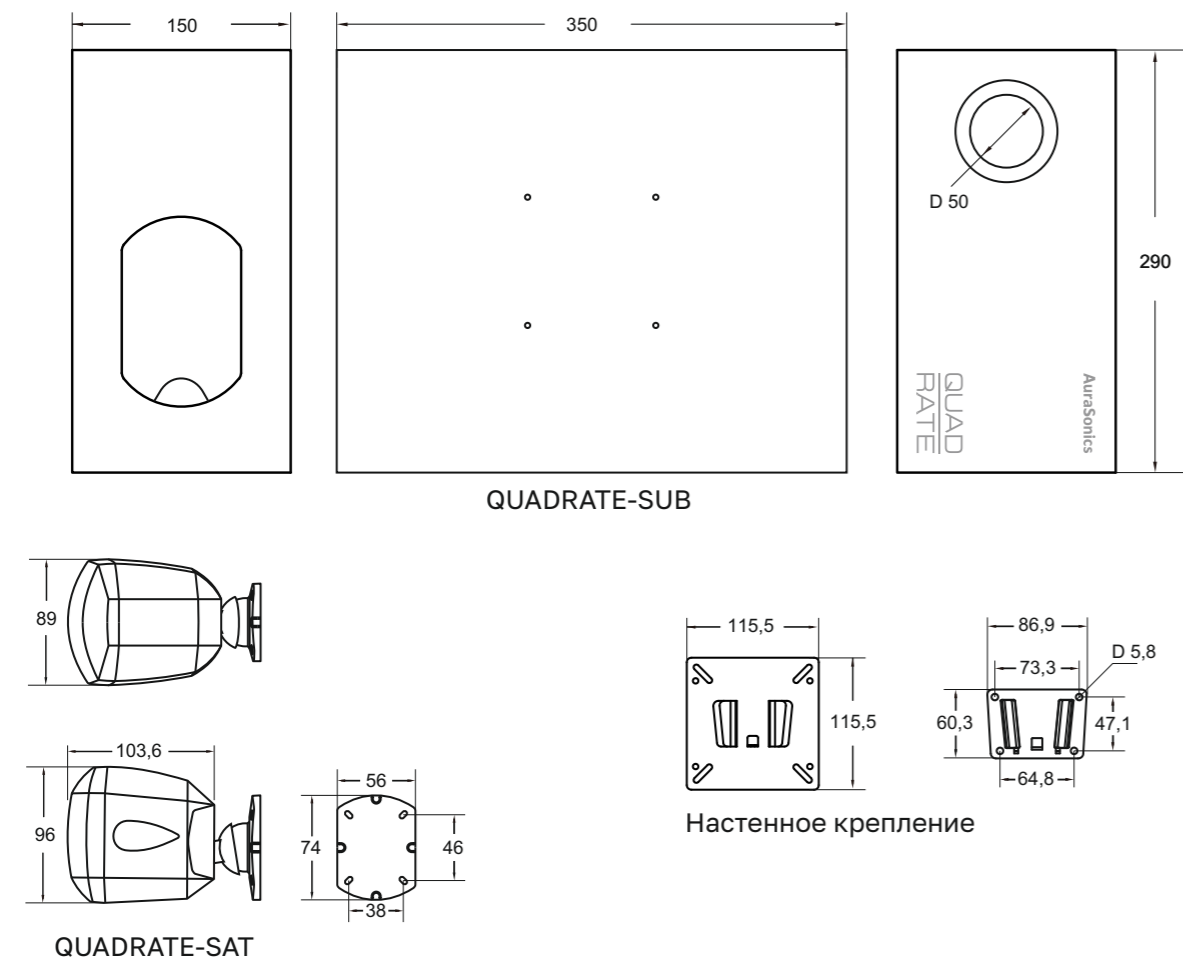


Технические характеристики

	QUADRATE-SAT	QUADRATE-SUB
Динамик	3" бумажный, широкополосный	6,5" бумажный
Импеданс	16 Ом	8 Ом
Чувствительность 1Вт/1м	84 дБ	84 дБ
Частотный диапазон +/-3 дБ	100 Гц - 18 кГц	60 - 350 Гц
Программная мощность	15 Вт	80 Вт
Мощность 70В линия	-	80/40/20/10 Вт
Мощность 100В линия	-	80/40/20 Вт
Материал	Пластик ABS	MDF
Размеры В x Ш x Г	96 x 89 x 139 мм (с креплением)	290 x 150 x 350 мм
Вес	0,63 кг с креплением	8,5 кг

Размеры

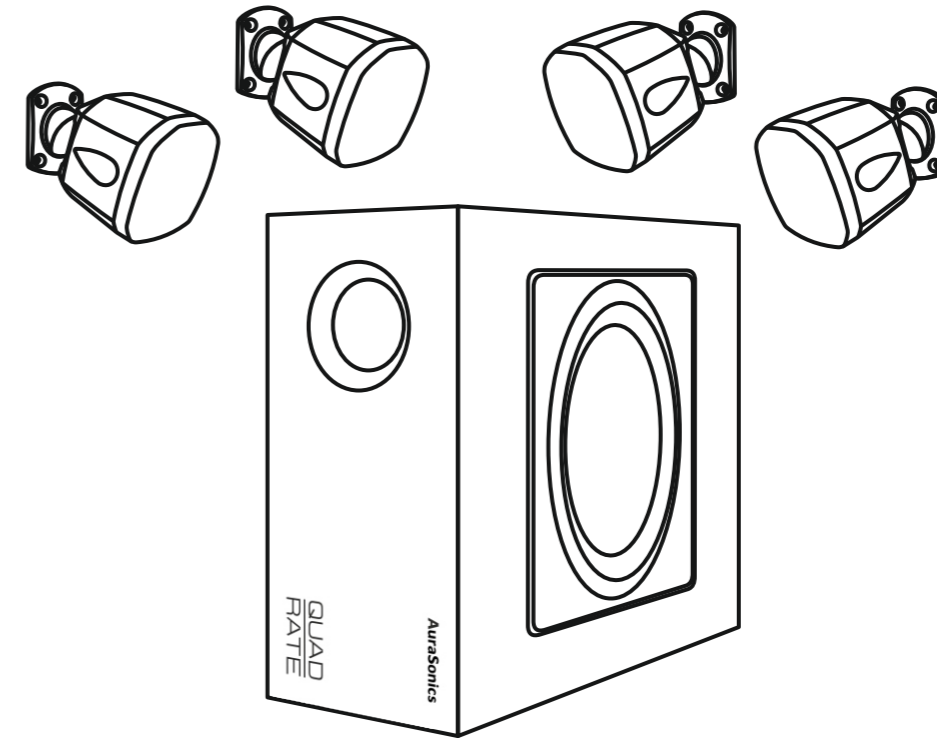


Гарантийные обязательства

Производитель предоставляет гарантию на АС AuraSonics в течение одного года с момента продажи при условии соблюдения всех правил монтажа и эксплуатации, описанных в данной инструкции. При возникновении гарантийного случая, пожалуйста, обратитесь к продавцу для ремонта или замены товара.

Всю информацию о продукции AuraSonics можно найти на сайте www.aurasonics.ru или получить по телефону +7 (499) 75 499 76

AuraSonics™ является зарегистрированной торговой маркой на территории РФ. Все права защищены.



QUAD RATE

ВК - чёрный
WH - белый

Комплект акустических систем
для трансляции фоновой музыки

Инструкция по эксплуатации

Обязательно ознакомьтесь с инструкцией перед началом работы

Все монтажные работы должны выполняться при отключенной трансляционной линии от усилителей



Описание и особенности

AuraSonics QUADRATE представляет собой набор из четырёх компактных акустических систем-сателлитов (далее АС) и сабвуфера. Комплект предназначен для инсталляции в небольших помещениях до 50 м² и позволяет обеспечить комфортное равномерное звучание музыкального сопровождения, транслируемого в фоновом режиме (не выше громкости речи). Сочетание распределённых по помещению сателлитов и сабвуфера создаёт объёмное звучание на средних и высоких частотах, поддерживаемое глубокими низкими басами.

Комплект AuraSonics QUADRATE является монофоническим, то есть требует использования одного канала усилителя. Комплект можно подключить к усилителю в низкоомном режиме 8 Ом или к трансляционной линии 70 или 100 В, что позволяет использовать с одним усилителем несколько комплектов QUADRATE одновременно, если требуется озвучить помещение большей площади.

Основная сфера применения комплекта AuraSonics QUADRATE – это небольшие магазины, кафе, бутики, салоны красоты, парикмахерские и т. д. Компактные сателлиты практически незаметны в интерьере, а сабвуфер может быть размещён на полу или на стене.

Комплект QUADRATE выпускается в чёрном (BK) или белом (WH) цвете.

Комплект поставки

В комплект поставки входит:

- Компактные АС-сателлиты с разъёмами для подключения – 4 шт.
- Шарнирные настенные крепления для сателлитов – 4 шт.
- Сабвуфер в комплекте с разъёмами для подключения – 1 шт.
- Резиновые ножки с клейким основанием для установки сабвуфера на полу
- Металлический кронштейн, состоящий из двух частей, для крепления сабвуфера на стену – 1 шт.
- Винты для крепления настенного кронштейна к сабвуферу – 4 шт.
- Инструкция по эксплуатации

Монтаж

⚠ Все монтажные работы должны выполняться при отключенной трансляционной линии от усилителей ⚠

⚠ Внимание!
Производитель не несёт ответственности за последствия некачественного монтажа АС. Вся ответственность за крепление АС к поверхности для обеспечения безопасной эксплуатации возлагается на лицо, выполняющее монтаж.

⚠ Внимание!
Производите крепление к прочной поверхности, с запасом выдерживающей вес АС. Производите монтаж с помощью любого стандартного крепежа, выбранного по размеру к отверстиям кронштейна и с запасом выдерживающего вес АС.

⚠ Внимание!
Комплект QUADRATE не является всепогодным, не имеет влагозащиты и предназначен для установки только внутри помещений.

Установка сателлитов

① Рекомендуется заранее проложить звуковые кабели и вывести их из стены под местом установки настенных кронштейнов.

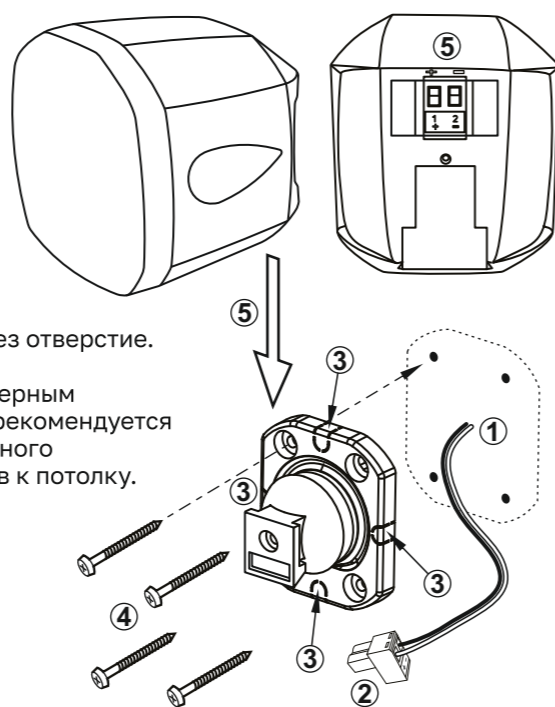
② Установите двухконтактные разъёмы Phoenix на кабель, соблюдая полярность +/-, которая указана на корпусе АС и разъёме.

③ С четырёх сторон кронштейна имеются заглушенные отверстия с насечками. Выломайте одну из заглушек перед установкой кронштейна для прокладки кабеля.

④ Закрепите кронштейны акустических систем сателлитов с помощью любого стандартного крепежа, пропустив кабель через отверстие.

⑤ Вставьте разъём Phoenix и закрепите АС на кронштейне. При выборе размещения сателлитов руководствуйтесь равномерным распределением АС по помещению. При размещении на стене рекомендуется устанавливать сателлиты как можно выше, для более равномерного распределения звука. Также допускается крепление сателлитов к потолку.

Варианты размещения АС в прямоугольном помещении (А) и близком к квадратному (Б).



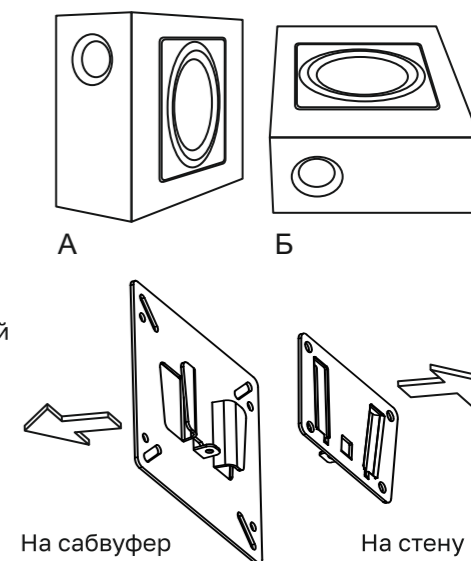
Установка сабвуфера

1) Для размещения сабвуфера на полу приклейте 4 резиновые ножки, которые входят в комплект поставки. Сабвуфер может быть установлен как вертикально, с боковым расположением динамика (А), так и горизонтально, с расположением динамика вверх (Б). Перед окончательной установкой сабвуфера можно более точно выбрать место и его положение по наиболее эффективному звучанию низких частот. Для этого заранее подключите комплект (см. раздел Подключение) и прослушайте звучание сабвуфера, перемещая его в разные места помещения.

2) Для размещения сабвуфера на стене установите одну из частей настенного кронштейна на сабвуфер в подготовленные отверстия с помощью входящих в комплект винтов.

3) Установите ответную часть настенного кронштейна на стене с помощью любого стандартного крепежа.

4) Повесьте сабвуфер на стену, совместив две части крепления. Данная конструкция крепления позволяет при необходимости снять сабвуфер со стены без применения инструментов.



Подключение

Все подключения выполняются к сабвуферу, в котором расположен трансформатор и частотные фильтры.

⚠ Внимание!
Строго соблюдайте полярность подключения к клеммам + и -, используя кабель с цветовой маркировкой проводников. Несоблюдение полярности может привести к некорректному звучанию комплекта.

⚠ Все кабели, выведенные в место установки сабвуфера, должны быть промаркированы! Неверное подключение выхода от усилителя в разъём для подключения сателлита SAT может привести к выходу компонентов комплекта из строя! ⚠

На боковой поверхности сабвуфера находится крышка из плотной резины, которая снимается при приложении небольшого усилия. Под ней находится переключатель режимов работы АС, а также клеммы для подсоединения к усилителю, к следующим акустическим системам и к сателлитам.

Имеется возможность выбрать низкоомный режим работы 8 Ом, отключить комплект (N/C) без отсоединения его от разъёма и общей линии, а также включить высокоомный режим работы через внутренний трансформатор для трансляционной линии 70В или 100В.

Для работы с комплектом рекомендуется одноканальный усилитель с мощностью 80 Вт на нагрузку 8 Ом или трансляционной линии 100 или 70 В. При работе с трансляционной линией мощность комплекта можно уменьшить, выбрав переключателем меньшее значение.

Возможно подключать параллельно несколько комплектов QUADRATE. В низкоомном режиме рекомендуется усилитель мощностью 80 Вт для одного комплекта, 160 Вт для двух комплектов, и максимально для 4 комплектов – 320 Вт, если усилитель поддерживает режим работы на нагрузку 2 ома.

Мощность усилителя для 70/100В линии рассчитывается как сумма мощностей, выбранных переключателем на каждом комплекте, плюс 15-20% запас. Например, для 10-и комплектов в режиме 40Вт на линии 100В потребуется усилитель мощностью 400 Вт + 80 Вт запаса, то есть 480-500 Вт в режиме трансляционной линии 100В.

⚠ В трансформаторном режиме запрещается использовать усилитель меньшей мощности, чем общая заданная мощность подключенных АС. Несоблюдение может привести к выходу усилителя из строя.

