



AIRY-5T-WH
AIRY-6T-WH
AIRY-8T-WH

Потолочные акустические системы
с низким монтажным профилем

Инструкция по эксплуатации

 Обязательно ознакомьтесь с инструкцией перед началом работы

 Все монтажные работы должны выполняться при отключенной трансляционной линии от усилителей 



Описание и особенности

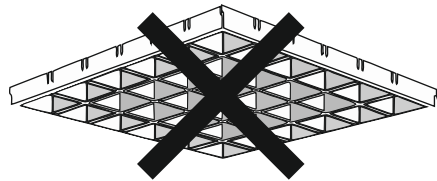
Модели AuraSonics серии AIRY представляют собой двухполосные потолочные акустические системы (далее АС), разработанные для трансляции звукового сопровождения, звучащего в фоновом режиме. В данных моделях используется коаксиальное (соосное) расположение ВЧ и НЧ динамиков, что приближает АС к идеальному точечному источнику звука и повышает естественность и качество звучания. АС может работать в низкоомном режиме или с трансляционной линией 70/100В за счёт встроенного трансформатора.

По конструкции модели AIRY выполнены в бескорпусном варианте. Задняя часть АС не имеет цельного герметичного корпуса, а содержит только защитную крышку от пыли. В связи с этим АС серии AIRY требуют для правильной работы установку в сплошные поверхности, обеспечивающие акустическую изоляцию передней и задней поверхности динамика.

Внимание!



Устанавливайте модели AIRY только в сплошные поверхности, не имеющие каких-либо отверстий. Нельзя устанавливать АС в потолки типа “Грильято”. В этом случае АС будет работоспособна, но звучание будет некорректным и искажённым!



Благодаря отсутствию корпуса модели AuraSonics AIRY имеют невысокий профиль, то есть не требуют большого пространства по высоте за подвесным потолком.

Модели AuraSonics серии AIRY комплектуются декоративными бесконтурными решётками, не имеющими широкой пластиковой окантовки. Такие решётки выглядят более элегантно и делают АС менее заметной на поверхности. Декоративная решётка крепится за счёт установленных по периметру АС магнитов.

Комплект поставки

В комплект поставки модели AuraSonics серии AIRY входит:

- акустическая система с защитной решёткой
- картонный шаблон для разметки отверстия
- 4-х контактная клеммная вилка тип Phoenix для подключения к трансляционной линии
- инструкция по эксплуатации

Монтаж

Внимание!



Все монтажные работы должны выполняться при отключенной трансляционной линии от усилителей



Производитель не несёт ответственности за последствия некачественного монтажа АС. Вся ответственность за крепление АС к поверхности для обеспечения безопасной эксплуатации возлагается на лицо, выполняющее монтаж.

Производите крепление к прочной поверхности, с запасом выдерживающей вес АС.



Производите монтаж с помощью любого стандартного крепежа, подобранного по размеру и с запасом выдерживающего вес АС.

1 Отметьте отверстия в поверхности, используя картонный круглый шаблон, входящий в комплект поставки АС.

Если АС устанавливается в потолочную панель, убедитесь, что её прочность позволяет выдержать вес АС, а плотность поверхности достаточная и не будет продавлена прижимными креплениями АС. Вес АС указан в разделе **Спецификация**.

Потолочная панель не должна деформироваться и прогибаться под весом АС.




Если прочность потолочной панели недостаточна для установки АС, продублируйте потолочную панель слоем из листа фанеры или листа ОСП (OSB) со стороны потолка. Размечайте отверстие так, чтобы оно совпало в обеих деталях.


2 Проложите звуковые кабели в запотолочном пространстве. Установите клеммы Phoenix из комплекта поставки на звуковые кабели, соблюдая полярность, указанную на разъёмах.

3 Подключите кабели к АС и выставите необходимый режим работы переключателем на плате АС. Переключатель имеет 6 положений, их значения указаны на наклейке на заднем колпаке АС.

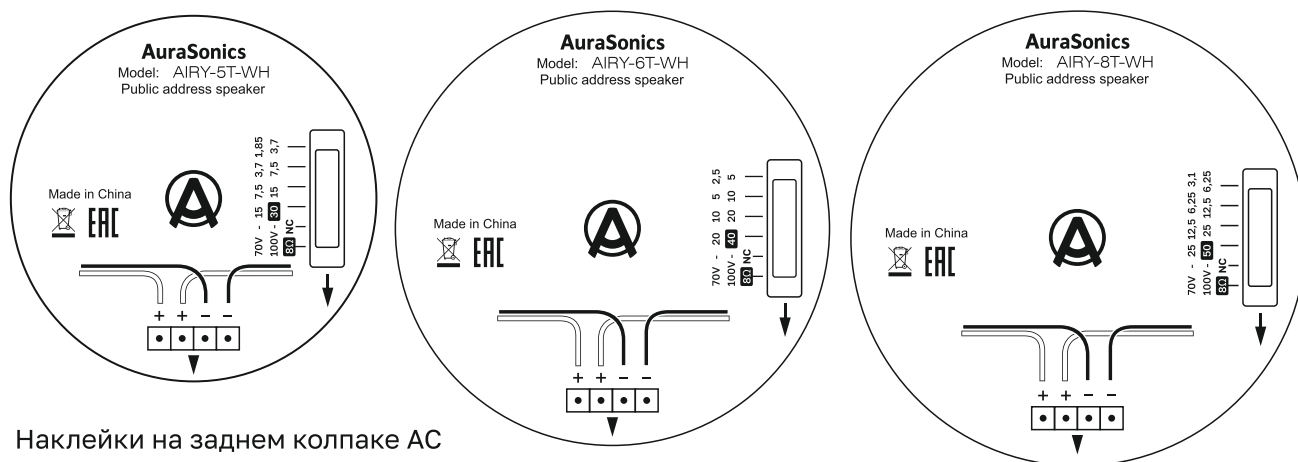
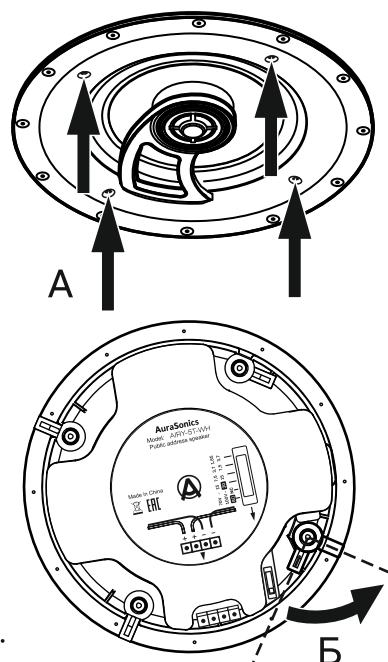
4 Вставьте АС в потолок и поворачивайте по часовой стрелке четыре винта крепления, расположенные на вогнутой части рупора АС (А). При этом прижимные крепления выйдут из пазов и притянут АС к поверхности (Б).

5 Установите декоративную решётку на магниты, встроенные по периметру АС.

 Устанавливайте модели AIRY только в ровные поверхности, чтобы обеспечить плотное прилегание корпуса АС и отсутствие щелей.

 Прижимные крепления моделей AIRY рассчитаны на установку в поверхность, имеющую минимальную толщину 5 мм и максимальную толщину 35 мм.

6 При необходимости демонтируйте АС в обратном порядке.




Наклейки на заднем колпаке АС

На задней стороне АС на плате установлен переключатель режимов работы АС. Имеется возможность выбрать низкоомный режим работы 8 Ом, отключить АС (N/C) без отсоединения её от разъёма и общей линии, а также включить высокоомный режим работы через внутренний трансформатор для трансляционной линии 70В или 100В. Перед установкой АС выберите необходимый режим работы, установив переключатель в одно из шести положений.

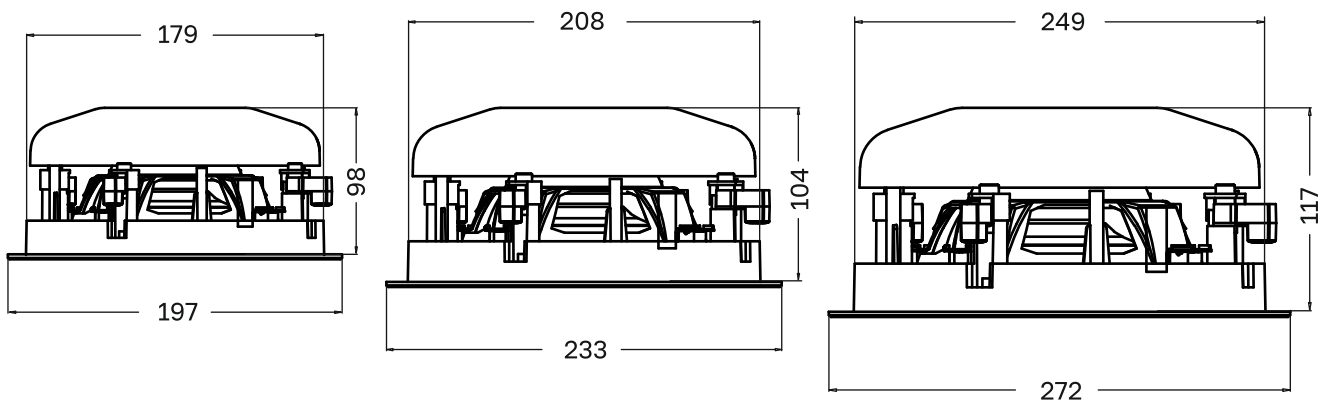
Рекомендуется выбирать усилитель с мощностью, не превышающей программную мощность для одной АС на нагрузке 8 Ом, программную мощность $\times 2$ для двух АС на нагрузке 4 Ом, программную мощность $\times 4$ для четырёх АС на нагрузке 2 Ом.

Мощность усилителя для 70/100В линии рассчитывается как сумма мощностей, выбранных на каждой АС, плюс 15-20% запас. Например, для 10-и колонок в режиме 10Вт на линии 100В потребуется усилитель мощностью 100 Вт + 20 Вт запаса, то есть 120 Вт в режиме трансляционной линии 100В. Если вы планируете переключать АС на разную мощность в разных зонах, рекомендуется рассчитывать мощность усилителя из максимальной мощности колонки в трансформаторном режиме. В этом случае вы сможете как уменьшать, так и увеличивать громкость переключателем на АС, имея запас по мощности.

 Запрещается использовать усилитель меньшей мощности, чем общая мощность подключенных АС в трансформаторном режиме. Это может привести к выходу усилителя из строя.

Технические характеристики

| | AIRY-5T-WH | AIRY-6T-WH | AIRY-8T-WH |
|--|--------------------------|--|---------------------------|
| ВЧ-динамик | | 1" (25мм) купольная мембрана из шёлка | |
| НЧ-динамик | 5" (125мм) | 6" (150мм) диффузор из полипропилена с резиновым подвесом | 8" (203мм) |
| Частотный диапазон +/-3дБ | 55Гц-20кГц | 60Гц-20кГц | 43Гц-20кГц |
| Долговременная мощность RMS | 30 Вт | 40 Вт | 50 Вт |
| Программная мощность | 60 Вт | 80 Вт | 100 Вт |
| Чувствительность | | 87 дБ | |
| Импеданс в низкоомном режиме | | 8 Ом | |
| Мощность 70В линия | 15 / 7,5 / 3,7 / 1,85 Вт | 20 / 10 / 5 / 2,5 Вт | 25 / 12,5 / 6,25 / 3,1 Вт |
| Мощность 100В линия | 30 / 15 / 7,5 / 3,7 Вт | 40 / 20 / 10 / 5 Вт | 50 / 25 / 12,5 / 6,25 Вт |
| Коннектор | | 4 контактный Phoenix | |
| Крепление | | Встроенные прижимные | |
| Материал корпуса | | Пластик ABS | |
| Цвет | | Белый (RAL9016) | |
| Диаметр установочного отверстия | 180 мм | 209 мм | 250 мм |
| Полные размеры ВхШхГ с установленной решёткой | 212 x 212 x 104 мм | 249 x 249 x 108 мм | 286 x 286 x 121 мм |
| Вес | 2 кг | 2,3 кг | 2,7 кг |



Размеры корпуса без декоративной решётки

Гарантийные обязательства

Производитель предоставляет гарантию на АС AuraSonics AIRY в течение одного года с момента продажи при условии соблюдения всех правил монтажа и эксплуатации, описанных в данной инструкции. При возникновении гарантийного случая, пожалуйста, обратитесь к продавцу для ремонта или замены товара.

Всю информацию о продукции AuraSonics можно найти на сайте www.aurasonics.ru или получить по телефону +7 (499) 75 499 76

AuraSonics™ является зарегистрированной торговой маркой на территории РФ.
Все права защищены.