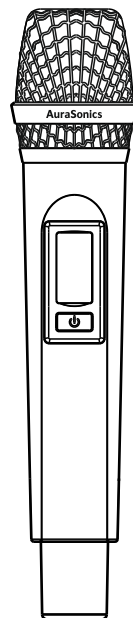
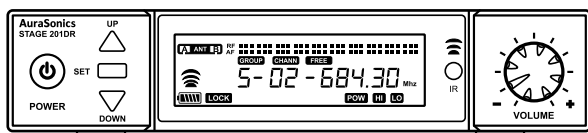
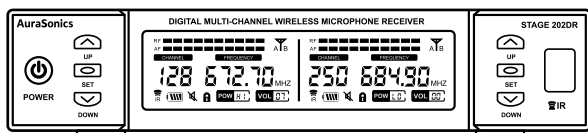




STAGE 200

Многоканальная цифровая радиосистема

Инструкция по эксплуатации



STAGE 202DR

Двухканальный приёмник

STAGE 201DR

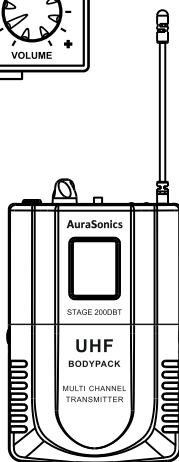
Одноканальный приёмник


STAGE 200DHT

Ручной передатчик

STAGE 200DBT

Поясной передатчик



 Обязательно ознакомьтесь с инструкцией перед началом работы

Техника безопасности и эксплуатационные ограничения

Перед эксплуатацией радиосистемы ознакомьтесь с этим разделом и следуйте всем рекомендациям и ограничениям.



Приёмник питается от адаптера переменного тока 220В.
При эксплуатации электроприборов соблюдайте
необходимые меры предосторожности!



Используйте только исправный, адаптер переменного тока с исправным кабелем для подключения! Не допускайте любых повреждений кабеля питания. Не допускайте сильного перегиба, пережатия или сильного натяжения кабеля. Повреждение кабеля может привести к выходу блока питания из строя. При повреждении кабеля питания или неисправности адаптера незамедлительно замените его на исправный.



Производитель гарантирует нормальную работу приёмника с адаптером питания, входящим в комплект поставки. Допускается использовать сторонний адаптер с аналогичными оригинальному характеристиками, выпрямленным напряжением 12 В и обеспечивающий ток не менее 0,5А. Разъём питания также должен совпадать с используемым входом питания приёмника и иметь центральный плюсовой контакт.

Неверный выбор адаптера может привести к выходу приёмника из строя. Производитель не несёт ответственности в случае поломки приёмника из-за неверного выбора адаптера питания.



Не разбирайте устройства! В них нет деталей, предназначенных для обслуживания пользователем. Разборка приёмника или передатчиков может привести к их поломке и служит основанием для отказа в гарантийном обслуживании. Все работы по ремонту устройств должны выполняться квалифицированным персоналом в сервисном центре.



Не допускайте попадания воды на приёмник и передатчики в виде дождя, брызг или пролитой жидкости! Попадание воды внутрь устройств может привести к их поломке.



Не располагайте приёмник и передатчики вблизи источников тепла, таких как радиаторы, обогреватели, тепловентиляторы и любые другие устройства с высоким тепловыделением. Это может привести к перегреву электронной части устройств и выходу их из строя. Перегрев корпуса устройств может привести к потере его внешнего вида и повреждению.



Передатчики используют в качестве элементов питания стандартные батареи AA 1,5В. При длительном хранении из них может вытекать электролит. Не оставляйте батареи в передатчиках на длительное время! Вытекший электролит может повредить передатчик и вызвать его поломку. Если вы не планируете пользоваться радиомикрофонами, достаньте из передатчиков батарейки.

Описание

Модели AuraSonics STAGE 200 являются компонентными радиосистемами, предназначенными для широкого круга применения: вокального пения со сцены или в караоке, презентаций, лекций, проведения семейных праздников, а также других мероприятий, где требуются радиомикрофоны. Вы можете сформировать требуемый комплект из одно или двухканального приёмника и одного или двух передатчиков, как ручных, так и поясных.

AuraSonics STAGE 200 имеют инфракрасный порт для передачи настроек от приёмника к передатчику. Все необходимые настройки выполняются на приёмке. Затем необходимо поднести ИК-порт передатчика к ИК-порту приёмника и активировать на нём режим передачи настроек. Новые настройки отобразятся на дисплее передатчика. После этого передатчик будет настроен на тот же канал и будет передавать звуковой сигнал на приёмник.

Приёмники STAGE 202DR и 201DR используют метод разнесённого приёма на две антенны. Это повышает помехоустойчивость и стабильность связи. Одна из антенн постоянно выбирается автоматически по лучшему приёму. Выбранная антенна А или В отображается на дисплее.

Радиосистема AuraSonics STAGE 200 использует цифровую передачу сигнала, что обеспечивает высокое качество звучания. Цифровой пилот тон повышает надёжность связи и используется для передачи информации об уровне заряда батарей в передатчике на приёмник.

Не допускайте ошибок при работе с радиомикрофоном!



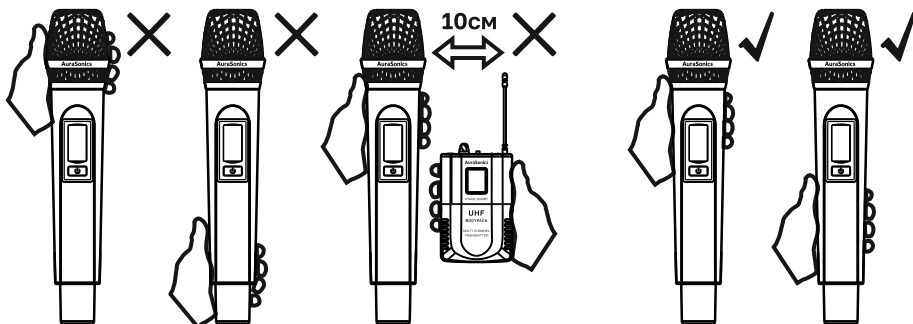
В верхней части микрофона под защитной сеткой расположен микрофонный капсюль, который преобразует колебания воздуха в электрический сигнал. Не закрывайте рукой верхнюю часть микрофона. Это приведёт к некачественному звучанию.



В нижней части микрофона расположена антенна. Не держите микрофон за нижнюю часть. Это приведёт к потере радиосигнала и пропаданию звука.



Не располагайте два работающих передатчика на расстоянии менее 20 см. Это может привести к взаимному влиянию передатчиков друг на друга, помехам, потере радиосигнала и пропаданию звука.



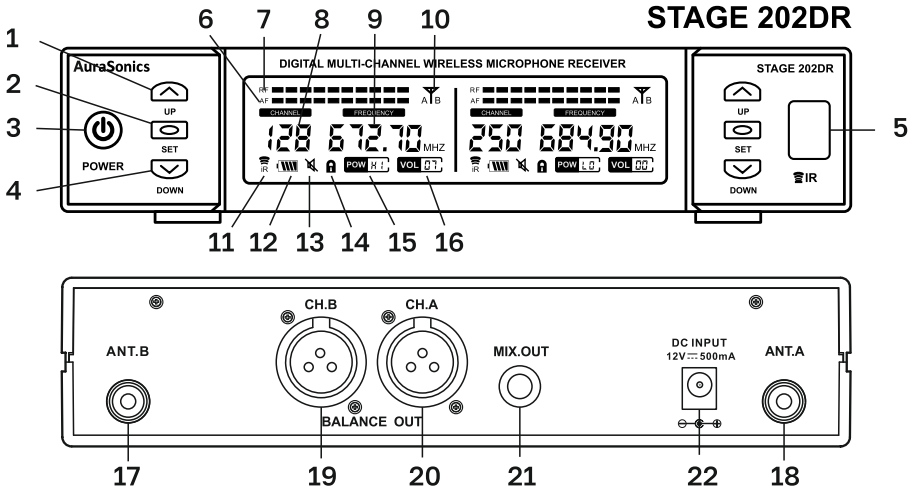
Комплект поставки

Приёмник - 1 штука

Блок питания - 1 штука

Антенны - 2 штуки

Инструкция по эксплуатации - 1 штука



- 1 - Изменение значения вверх UP
- 2 - Выбор параметра/установка параметра SET
- 3 - Кнопка Вкл/Выкл питания POWER
- 4 - Изменение значения вниз DOWN
- 5 - Окно ИК-порта
- 6 - Индикатор уровня звукового сигнала AF
- 7 - Индикатор уровня радиочастотного сигнала RF
- 8 - Номер канала
- 9 - Частота канала
- 10 - Индикатор активной антенны A или B
- 11 - Значок работы ИК-передатчика в режиме программирования
- 12 - Уровень заряда батареи передатчика
- 13 - Значок режима выключения звука
- 14 - Значок режима блокировки настроек
- 15 - Индикатор уровня мощности передатчика высокий HI или низкий LOW
- 16 - Уровень звукового сигнала на выходе приёмника (цифровой регулятор)
- 17 - Разъём для подключения антенны B
- 18 - Разъём для подключения антенны A
- 19 - Балансный выход канала B
- 20 - Балансный выход канала A
- 21 - Выход суммы звуковых каналов A и B
- 22 - Вход для подключения блока питания

Комплект поставки

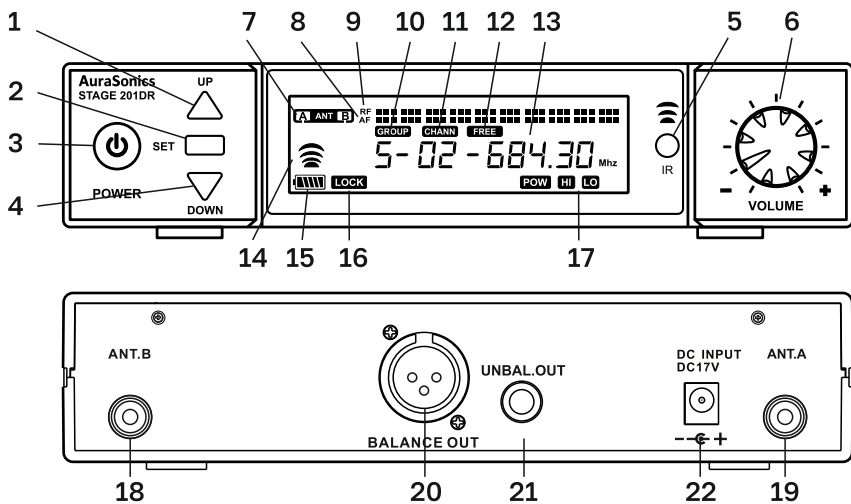
Приёмник - 1 штука

Блок питания - 1 штука

Антенны - 2 штуки

Инструкция по эксплуатации - 1 штука

STAGE 201DR



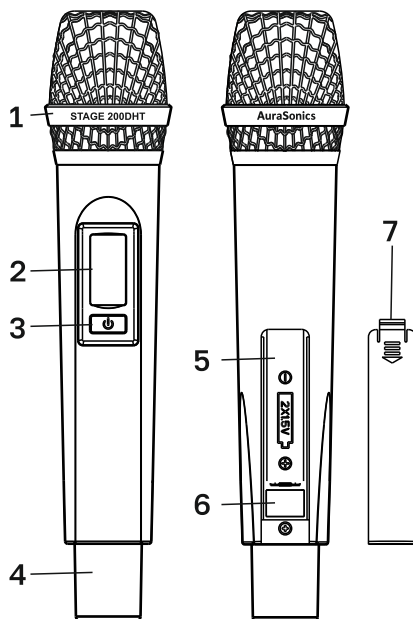
- 1 - Изменение значения вверх UP
- 2 - Выбор параметра/установка параметра SET
- 3 - Кнопка Вкл/Выкл питания POWER
- 4 - Изменение значения вниз DOWN
- 5 - Окно ИК-порта
- 6 - Регулятор выходного уровня звукового с приёмника (аналоговый)
- 7 - Индикатор активной антенны A или B
- 8 - Индикатор уровня звукового сигнала
- 9 - Индикатор уровня радиочастотного сигнала
- 10 - Номер группы каналов
- 11 - Номер частотного канала
- 12 - Настройка пользовательской частоты в режиме AUTO SCAN.
- 13 - Частота канала значок режима выключения звука
- 14 - Значок работы ИК-порта в режиме программирования
- 15 - Уровень заряда батареи передатчика
- 16 - Значок режима блокировки настроек
- 17 - Индикатор уровня мощности передатчика высокий HI или низкий LOW
- 18 - Разъём для подключения антенны B
- 19 - Разъём для подключения антенны A
- 20 - Балансный звуковой выход
- 21 - Небалансный звуковой выход
- 22 - Вход для подключения блока питания

STAGE 200DHT

Комплект поставки

Передатчик - 1 штука

- 1 - Микрофонный капсюль
- 2 - Дисплей
- 3 - Кнопка Вкл/Выкл/MUTE
- 4 - Антенна
- 5 - Батарейный отсек
- 6 - Окно ИК-порта
- 7 - Крышка батарейного отсека



STAGE 200DBT

Комплект поставки

Передатчик - 1 штука

Головная гарнитура - 1 штука

* Инструментальный кабель 1 метр.

3-pin mini-XLR - Jack 6,3 мм - 1 штука

1 - Разъём 3-pin mini-XLR для подключения
головной гарнитуры

2 - Регулятор микрофонного предусилителя

3 - Кнопка Вкл/Выкл/MUTE

4 - Антенна

5 - Дисплей

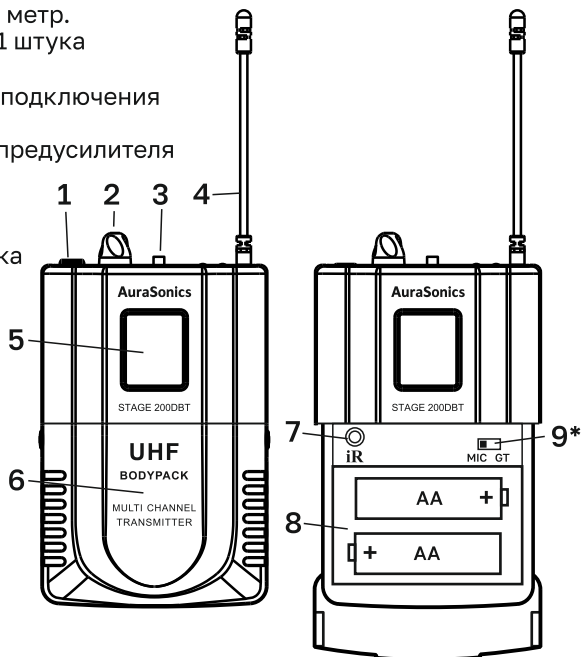
6 - Крышка батарейного отсека

7 - Окно ИК-порта

8 - Батарейный отсек

9*- Переключатель режимов
микрофонный вход/
инструментальный вход.
Установите переключатель
в положение MIC при работе
с микрофонной гарнитурой
или в положение GT для
подключения электрогитары.

* доступно во второй версии
передатчика.



Включение передатчика

- Откройте батарейный отсек и установите 2 элемента AA 1,5В в соответствии с рисунком на нижней стенке батарейного отсека.

Для ручного передатчика

- Нажмите на кнопку POWER для включения передатчика.
- Короткое нажатие на кнопку POWER будет включать/выключать звук.
- Для выключения передатчика удерживайте кнопку POWER.

Для поясного передатчика

- Подключите головную гарнитуру или гитарный кабель к разъёму mini-XLR.
- Выберите режим входа микропереключателем в батарейном отсеке **MIC** - микрофон/**GT** - гитара (во второй версии передатчика)
- ВКЛ/MUTE/ВЫКЛ обеспечивается мини-переключателем.
- Кроме этого, поясной передатчик имеет регулятор усиления для микрофонного входа. Его необходимо настроить в соответствие с громкостью выступающего.

Включение приёмника

- Прикрутите антенны к антенным входам А и В. Расположите их вертикально или под небольшим углом друг от друга.
- Подключите блок питания к сети переменного тока и ко входу питания
- Подключите звуковые кабели к микшеру или усилителю
- Нажмите POWER для включения приёмника.

Порядок работы

- После включения приёмник находится в режиме блокировки настроек, который отображается соответствующим значком на дисплее. В этом режиме нажатие на кнопки UP или DOWN регулирует уровень звукового сигнала на выходе приёмника (только для модели STAGE 202DR).
- Чтобы разблокировать настройки нажмите и удерживайте SET. Приёмник будет разблокирован и начнет мигать первый из изменяемых параметров.
- Короткое нажатие на SET будет выбирать следующий изменяемый параметр по кругу.
- Для изменения выбранного параметра нажимайте UP или DOWN.
- Если выбран параметр FREQUENCY или FREE, нажатие UP или DOWN активирует режим автосканирования (крутящийся на дисплее элемент). Приёмник будет сканировать частотный диапазон вверх или вниз до ближайшей свободной частоты. Найденная частота отобразится на дисплее. После этого необходимо выполнить синхронизацию приёмника и передатчика.
- Также необходимо выполнять синхронизацию, если вы изменили другие настройки для передатчика: частоту, частотный канал или мощность.

Синхронизация

Передатчик и приёмник должны быть настроены на одинаковую радиочастоту. Для этого их необходимо синхронизировать.

- Откройте батарейный отсек передатчика.
- Поднесите окно ИК-порта передатчика к окну ИК-порта приёмника.
- Нажмите и удерживайте SET, когда кнопки уже разблокированы. На приёмнике замигает значок синхронизации. Передатчик получит все настройки и отобразит их на своём дисплее. Теперь он может передавать звук на приёмник.

Технические характеристики

Общие

Радиочастотный диапазон: 660-690МГц
Тип модуляции: цифровая 4DQPSK
Стабилизация частоты: кварцевая, цифровой тюнер с ФАПЧ
300 частот, шаг 100 кГц
Динамический диапазон >96 дБ
Коэффициент гармонических искажения <0,3%
Выходной звуковой сигнал: 400 мВ
Частотный диапазон 30 Гц - 20 кГц +/-2 дБ

Приёмники

STAGE 201DR: 300 частот 10 групп по 20 предустановленных каналов,
аналоговая регулировка выходного сигнала
STAGE 202DR: 300 каналов,
цифровая регулировка выходного сигнала
Питание: выпрямленный ток 12В, 500 мА
Потребляемая мощность: <4 Вт
Отношение сигнал/шум: >96 дБ
Подавление зеркального канала: >80 дБ
Чувствительность: -95 дБ

Передатчики

STAGE 200DHT/STAGE 200DBT/ совместимы с STAGE 201DR/STAGE 202DR
Мощность излучения: 3 мВт/10 мВт
Уровень излучения гармоник: <-50dBc
Дистанция: до 80 метров в прямой видимости
Питание: 2x1,5В AA
Время работы: до 5 часов

Гарантийные обязательства

Производитель предоставляет гарантию в течение одного года с момента продажи, при условии соблюдения всех правил монтажа и эксплуатации, описанных в данной инструкции. При возникновении гарантийного случая, пожалуйста, обратитесь к продавцу для ремонта или замены товара.

Всю информацию о продукции AuraSonics можно найти на сайте www.aurasonics.ru или получить по телефону +7 (499) 75 499 76

AuraSonics™ является зарегистрированной торговой маркой на территории РФ. Все права защищены.